

V O L V O



Excavadora Volvo | 22,3 - 23,7 t | 165 hp

EC220DL FORESTRY

Volvo Construction Equipment

La Volvo EC220DL Forestry es la máquina adecuada para impulsar la productividad y la confiabilidad en las operaciones de cosecha forestal.

La excavadora EC220DL Forestry está preparada para las aplicaciones de cosecha forestal más severas. Con la confiabilidad de los equipos Volvo y la eficiencia de combustible líder en el sector, esta máquina lleva la eficiencia de la cosecha forestal a un nivel superior.



Una solución desarrollada tras años de experiencia

Escuchamos a los clientes para ofrecerles un equipo que responda plenamente a los requerimientos del trabajo de cosecha forestal y que garantice altos niveles de confiabilidad, durabilidad y productividad.

Los años de experiencia y las evaluaciones de Volvo en el sector forestal han dado lugar a la nueva EC220DL Forestry. Además de un rendimiento excepcional y un bajo consumo de combustible, esta máquina cuenta con componentes, estructuras y protecciones especialmente desarrollados para hacer frente a los rigores del trabajo de la cosecha forestal.



Construida específicamente para la explotación forestal

El trabajo en el bosque exige que los equipos tengan características diferenciadas de otros segmentos. La seguridad del operador, el mantenimiento de la integridad, la confiabilidad y la durabilidad del equipo se tienen especialmente en cuenta en el servicio de cosecha forestal. Volvo se ha tomado en serio el suministro de equipos que satisfagan las necesidades y expectativas de los exigentes clientes del sector forestal.

La cabina tiene la certificación forestal ROPS/FOPS/OPS.

El parabrisas de policarbonato de una pieza de 19,7 mm y las ventanas laterales de policarbonato de 12 mm proporcionan seguridad al operador. El chasis superior de la EC220DL Forestry se ha desarrollado especialmente para esta aplicación y el acceso a la estructura superior se realiza desde la parte lateral, lo que garantiza un acceso seguro y fácil.

El brazo de la excavadora es del tipo HD (del inglés Heavy Duty) y ha sido desarrollado especialmente para la aplicación forestal. La tubería hidráulica se encuentra en la parte inferior del brazo y la punta tiene un depósito de aceite, para asegurar la lubricación de la cadena del cabezal cuando es necesario.

Para satisfacer las exigencias hidráulicas de los cabezales forestales en los entornos más severos y con temperaturas ambientes más altas, esta máquina cuenta con un nuevo paquete de refrigeración de mayor capacidad con ventilador reversible. La facilidad de limpieza de este paquete de refrigeración es también muy importante, y la inclinación del condensador reduce el tiempo necesario para la limpieza.

Hecha para trabajar día y noche

Para lograr la producción requerida, el tiempo de inactividad de las máquinas debe ser mínimo y a menudo es necesario trabajar día y noche. La EC220DL Forestry está preparada para estas situaciones. Con su capacidad de almacenamiento de combustible de 638 litros es posible trabajar más de un día sin reabastecer el equipo. El sistema de iluminación de alta capacidad está equipado con 13 luces de trabajo LED, lo que garantiza una visibilidad y seguridad óptimas por la noche.

Un compartimento para la cadena de la sierra, una nueva caja de herramientas y un depósito de agua, aseguran que el operador tenga a su disposición los elementos básicos para seguir operando.

Para facilitar el mantenimiento y un entorno limpio y seguro, la EC220DL Forestry está preparada para la instalación de una bomba de vacío.

No basta con que funcione, tiene que durar

La silvicultura requiere un equipo especialmente robusto. Por ello, la EC220DL Forestry cuenta con un carro inferior (tren de rodaje) especialmente desarrollado para esta aplicación.

El carro inferior está reforzado. Los rodillos superiores son bisoportados y tienen un mayor diámetro, y las cadenas cuentan con guías adicionales. Este equipo también está dotado de protecciones específicas para la aplicación forestal, como un protector de rodillos completo, tapa de los motores de tracción fabricada de placas de acero reforzado y nervaduras de refuerzo en el soporte de la rueda guía.

El bastidor superior tiene protección para la corona de giro y las placas de protección inferiores son todas de alta resistencia. En la parte superior tenemos la estructura de protección compuesta por tubos atornillados (jaula de protección), que protege la estructura superior del equipo y, al ser modular, facilita la reparación en caso de necesidad. Las puertas laterales y el capó del motor están hechas de gruesas placas de acero, que junto con la protección contra impactos laterales (SIPS) aumentan la robustez del bastidor superior.

Otras protecciones como el escudo (protección frontal), la protección del silenciador, del motor de giro, de las mangueras del brazo y de la pluma, y la protección de los cilindros de la pluma evitan que el contacto con troncos y ramas dañe el equipo, aumentando la disponibilidad para la cosecha.

Construida específicamente para un propósito

Pluma y brazo

- Brazo forestal HD con tubería en la parte inferior
- Adaptador con depósito de aceite

Sistema eléctrico

- Interruptor general de la batería con dispositivo de bloqueo (lock-out, tag-out)
- Preparación para la instalación de una bomba de vacío
- 13 luces de trabajo en LED
 - 4 luces frontales en la parte superior de la cabina
 - 2 luces traseras en la parte superior de la cabina
 - 2 luces en la pluma
 - 1 luz en el contrapeso del lado derecho
 - 2 luces en la protección frontal
 - 2 luces en la plataforma

Bastidor superior

- Acceso al bastidor superior por el lado
- Puertas laterales HD
- Capó del motor HD
- Depósito de combustible de 638 litros
- Paquete de refrigeración de alta capacidad con ventilador reversible
- Condensador basculante
- Compartimento atornillado para guardar la cadena de la sierra
- Tanque de agua
- Nueva caja de herramientas

Sistema hidráulico de operación

- Línea hidráulica auxiliar X1 forestal
 - Desempeño simple para cosecha y procesamiento
- Línea hidráulica auxiliar de bajo caudal X3 para rotación



Terrenos difíciles, barro, inviernos helados, veranos tórridos, funcionamiento 24 horas al día, 7 días a la semana... la silvicultura es una actividad exigente.

Se necesita un equipo que esté preparado para la aplicación y en el que se pueda confiar. La EC220DL Forestry es la solución ideal.

Cabina del operador

- Cabina forestal con certificación ROPS/ FOPS/OPS forestal
- Parabrisas en pieza única de policarbonato de 19,7 mm y ventanas laterales con policarbonato de 12 mm
- Interruptores para parada de emergencia de fácil acceso – en la parte superior del panel y abajo del asiento
- Soporte para la instalación del panel de control del cabezal forestal

Protección

- Estructura de protección superior atornillada
- Protección frontal (escudo) con luces de LED
- Protección del silenciador
- Protección del motor de giro y junta rotativa
- Protección del espacio atrás de la cabina
- Protección de las mangueras del brazo y de la pluma
- Protección de los cilindros de la pluma
- Protección de la corona de giro
- SIPS laterales soldados



Bastidor inferior

- Rodillos superiores bisoportados
- Protección completa de rodillos inferiores (full guard)
- Guías extras para las cadenas
- Nervadura de refuerzo en el soporte de la rueda guía
- Tapas de los motores de tracción HD
- Placas de protección inferior HD

Acuerdos de soporte al cliente

La gama de contratos de servicio ofrece mantenimiento preventivo, reparaciones totales e inspecciones de rutina. Volvo emplea la tecnología más avanzada para supervisar el funcionamiento y el estado de la máquina, asesorando sobre la mejor manera de aumentar su rentabilidad. El Acuerdo de Asistencia al Cliente le permite controlar sus costos de mantenimiento.



A maintenance plan table titled "PLAN DE MANTENIMIENTO" (Maintenance Plan) with columns for days from DAY01 to DAY07. The table contains various symbols including checkmarks, X's, and blue shaded cells, representing different maintenance activities scheduled over the week.

DAY01	DAY02	DAY03	DAY04	DAY05	DAY06	DAY07
					✓	
			✓	✓		
	✓				✓	✓
		✓				
✓				✓		
		✓		✓		

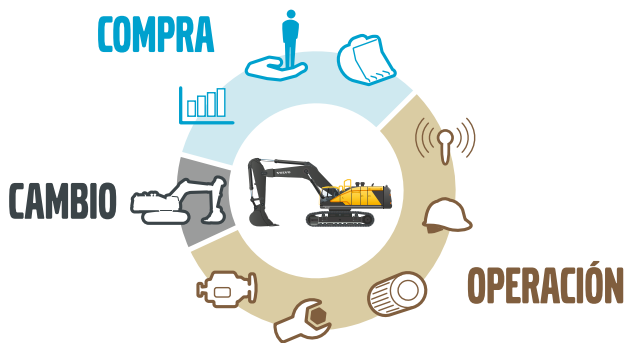


Añada valor a su negocio

Ser cliente de Volvo significa tener un conjunto completo de servicios a su disposición. Volvo puede ofrecerle una asociación a largo plazo, proteger sus ingresos y proporcionarle una gama completa de Customer Solutions con piezas de alta calidad, suministradas por personas comprometidas con el aumento del retorno positivo de su inversión y la maximización de la disponibilidad de sus máquinas.

Soluciones completas

Volvo tiene la solución adecuada para usted. ¿Qué le parece si satisfacemos todas sus necesidades durante la vida útil de la máquina? Al conocer sus necesidades, podemos reducir su costo total de propiedad y aumentar sus ingresos.



Repuestos originales Volvo

La atención al detalle es lo que nos diferencia. Este concepto reconocido actúa como una sólida inversión para el futuro de su máquina. Todas las piezas se someten a pruebas exhaustivas y se aprueban, porque cada pieza es vital para maximizar la disponibilidad operativa y el rendimiento del equipo. Sólo utilizando Repuestos Genuinos Volvo, puede estar seguro de que su máquina conserva la reconocida calidad Volvo.



Red de servicios

Para satisfacer sus necesidades con mayor rapidez, un especialista de una de los establecimientos de Volvo está listo para acudir a su obra. Gracias a nuestra amplia red mundial de técnicos, talleres y distribuidores con conocimientos locales y experiencia global, Volvo puede proporcionarle todo el apoyo que necesita.



CareTrack

CareTrack es el sistema telemático de última generación de Volvo, que proporciona acceso a una amplia gama de información de monitorización de la máquina y ha sido diseñada para ahorrarle tiempo y dinero. Gestione de forma proactiva los programas de servicio y mantenimiento, optimice el rendimiento del operador y de la máquina y reduzca los costos de combustible con CareTrack.



Volvo EC220DL Forestry en detalles

Motor

El motor diesel turboalimentado, refrigerado por agua, vertical, de 6 litros y seis cilindros en línea, con inyectores de combustible de alta presión controlados electrónicamente e intercooler aire-aire, ofrece un excelente rendimiento.

Motor	Volvo	D6E
Potencia máxima a	rpm	1 800
	kW	115
Neta, ISO 9249/ SAE J1349	cv	156
	hp	154
	kW	123
Bruta, ISO 14396/ SAE J1995	cv	167
	hp	165
Par máx.	Nm	730
a velocidad del motor	rpm	1 350
Cantidad de cilindros		6
Cilindrada	l	5,7
Diámetro de los cilindros	mm	98
Carrera de los cilindros	mm	126

Sistema eléctrico

El sistema eléctrico de alta capacidad está bien protegido. Se utilizan conectores de arnés de doble cierre a prueba de agua para garantizar que las conexiones están protegidas contra la corrosión. Los relés principales y las electroválvulas están protegidos para evitar daños. El interruptor principal está instalado de serie. La monitorización avanzada de las funciones de la máquina y la información de diagnóstico importante se muestran en el I-ECU.

Voltaje	V	24
Baterías	V	2 x 12
Capacidad de las baterías	A	150
Alternador	V/Ah	28/80
Motor de arranque	V/kW	24/5,5

Sistema de giro

El sistema de giro utiliza un motor de pistones axiales que acciona una caja de cambios planetaria para proporcionar el máximo par. El freno de retención automático y la válvula antirrebote se instalan de serie.

Velocidad máxima de giro	rpm	12,1
Par máximo de giro	kN.m	76,7

Sistema de Traslación

Cada oruga es accionada por un motor hidráulico que proporciona dos velocidades de traslación con cambios automáticos. Los frenos de cadena son unidades multidisco, aplicados por resorte y liberados hidráulicamente. El motor de desplazamiento, el freno y los engranajes planetarios están bien protegidos dentro del bastidor de las orugas.

Fuerza máxima de tracción	kN	183
Velocidad máx. de desplazamiento (baja)	km/h	3,5
Velocidad máx. de desplazamiento (alta)	km/h	5,7
Inclinación máx. superable	grado	35° (70%)

Carro inferior

Robusto bastidor en forma de X con cadenas de orugas lubricadas y selladas de serie.

Paso de la cadena	mm	190
Zapata de la cadena		2 x 49
Ancho de la zapata, triple garra	mm	600/700
Ancho de la zapata, doble garra	mm	600
Rodillos inferiores		2 x 8
Rodillo superior		2 x 2

Sistema hidráulico

El sistema hidráulico y el MCV (mando hidráulico principal) utilizan tecnología inteligente para controlar el flujo a demanda para lograr una alta productividad y un excelente ahorro de combustible.

El sistema de confluencia, la pluma, el brazo y la prioridad de giro, junto con la regeneración de la pluma y el brazo, proporcionan un excelente rendimiento. El sistema incluye las siguientes funciones importantes:

Sistema de confluencia: combina el flujo de las dos bombas hidráulicas para garantizar tiempos de ciclo rápidos y una alta productividad.

Prioridad de la pluma: prioriza el movimiento de la pluma para una elevación más rápida al cargar el material.

Prioridad del brazo: prioriza el funcionamiento del brazo para tiempos de ciclo más rápidos en situaciones de nivelación y un mayor llenado de la cuchara al excavar.

Prioridad de giro: prioriza las funciones de oscilación para agilizar las operaciones simultáneas.

Sistema de regeneración: evita la cavitación y suministra flujo a otros movimientos durante las operaciones simultáneas para una máxima productividad.

Válvulas de retención: las válvulas de retención de la pluma y el brazo evitan que el equipo de excavación se arrastre.

Bomba principal, 2 x bombas de pistones axiales de desplazamiento variable

Flujo máximo	l/min	2 x 207
--------------	-------	---------

Bomba piloto. Bomba de engranaje / Flujo

Flujo máximo	l/min	1 x 18
--------------	-------	--------

Presión de ajuste de la válvula de alívio

Implementos	MPa	34,3 / 36,3
Circuito de desplazamiento	MPa	34,3
Circuito de giro	MPa	27,9
Circuito piloto	MPa	3,9

Cilindros hidráulicos

Pluma única		2
Diámetro x Carrera	ø x mm	125 x 1 235
Brazo		1
Diámetro x Carrera	ø x mm	135 x 1 540

Capacidades de servicio

Depósito de combustible	l	638
Sistema hidráulico, total	l	295
Depósito hidráulico	l	160
Aceite del motor	l	25
Refrigerante del motor	l	28
Unidad reductora de giro	l	8,6
Unidad de reducción de desplazamiento	l	2 x 5,8

Cabina

La cabina del operador tiene fácil acceso a través de una amplia apertura de la puerta. La cabina se apoya en soportes hidráulicos de amortiguación para reducir los impactos y los niveles de vibración. Junto con un revestimiento que absorbe los sonidos, asegura un bajo nivel de ruido. La cabina tiene una excelente visibilidad a su alrededor. Sistema integrado de aire acondicionado y calefacción: el aire presurizado y filtrado de la cabina es suministrado por un ventilador controlado automáticamente. El aire se distribuye por toda la cabina mediante 14 rejillas de ventilación.

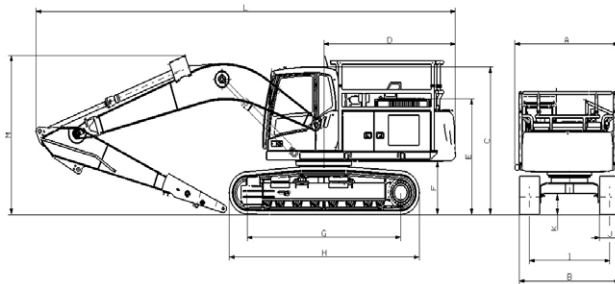
Asiento ergonómico del operador: el asiento ajustable y la consola de joystick se mueven de forma independiente para adaptarse al operador. El asiento tiene nueve ajustes diferentes, además de un cinturón de seguridad para la comodidad y seguridad del operador.

Especificaciones

PESOS DE LA MÁQUINA Y PRESIÓN SOBRE EL SUELO

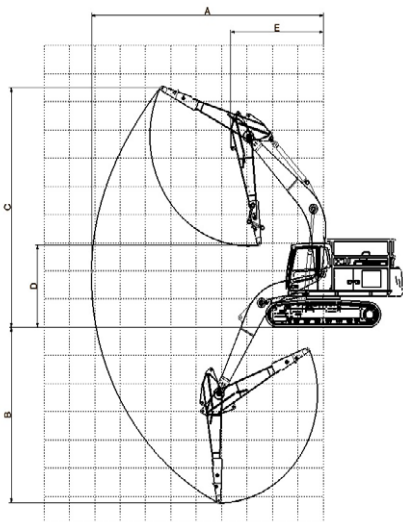
Descripción	Ancho de la zapata	Peso operativo	Presión sobre el suelo	Ancho total
Unidades	mm	kg	kPa	mm
Pluma de 5,7 m - Brazo forestal de 2,9 m - Contrapeso de 3 200 kg				
Triple garra	600	23 260	52,0	3 080
Doble garra	600	23 660	53,0	3 080

DIMENSIONES



Descripción	Unidad	EC220DL Forestry
Pluma	m	5,7
Brazo	m	2,9
A Ancho total de la estructura superior	mm	3 080
B Ancho total	mm	2 990
C Altura total de la cabina	mm	2 930
D Radio de giro trasero	mm	3 130
E Altura total del capó del motor	mm	2 355
F Altura libre del contrapeso *	mm	1 025
G Longitud de la cadena en contacto con el suelo	mm	3 660
H Longitud de la cadena	mm	4 460
I Entrevía	mm	2 390
J Ancho de la zapata	mm	600
K Altura libre mínima del suelo *	mm	460
L Longitud total	mm	9 990
M Altura total de la pluma	mm	3 230

* Sin las garras de las zapatas



RANGOS DE TRABAJO

Descripción	Unidad	EC220DL Forestry
Pluma	m	5,7
Brazo	m	2,9
A Alcance máximo desde el centro	mm	9 120
B Profundidad máxima desde el nivel del suelo	mm	6 240
C Altura máxima de elevación (con el brazo totalmente extendido)	mm	8 505
D Altura máxima de elevación (con el brazo totalmente recogido)	mm	2 910
E Radio mínimo de giro frontal	mm	3 640

PLUMA/BRAZO HD

	Pluma	Brazo	Contrapeso	Zapata
EC220DL Forestry	5,7m	2,9m	3 200kg	600 mm doble garra

CAPACIDAD DE ELEVACIÓN

Capacidad de elevación en la extremidad del brazo sin implemento. Para obtener la capacidad de elevación incluyendo el implemento, basta abstraer el peso real del implemento de las cifras a continuación.			1,5m		3,0m		4,5m		6,0m		7,5m		Máx. alcance			
			Longitudinal	Transversal	Longitudinal	Transversal	Longitudinal	Transversal	Longitudinal	Transversal	Longitudinal	Transversal	Longitudinal	Transversal	Máx. mm	
Punto de elevación al nivel del suelo	7,5m	kg							*5 130	*5 130			*4 910	*4 910	@6 174	
	6,0m	kg							*5 030	*5 030			*4 570	3 900	@7 311	
	4,5m	kg							*5 600	5 280	*5 290	3 690	*4 510	3 290	@8 006	
	3,0m	kg					*8 350	7 690	*6 510	5 010	5 540	3 570	*4 630	2 990	@8 375	
	1,5m	kg					*10 250	7 130	*7 470	4 750	5 400	3 440	4 500	2 870	@8 460	
	0 m	kg			*5 420	*5 420	*11 290	6 830	7 360	4 560	5 290	3 350	4 600	2 920	@8 270	
	-1,5 m	kg	*6 260	*6 260	*10 320	*10 320	*11 450	6 740	7 280	4 480	5 260	3 310	5 000	3 160	@7 786	
	-3,0 m	kg	*11 380	*11 380	*15 460	13 330	*10 790	6 820	7 320	4 520				5 940	3 740	@6 943
	-4,5m	kg			*12 560	*12 560	*8 920	7 050						*6 820	5 220	@5 577

Notas: 1. Máquina en "Modo Fino - F" (Refuerzo de Potencia) para capacidades de elevación. 2. Las cargas anteriores están en conformidad con las Normas de Capacidad de Elevación de Excavadoras Hidráulicas SAE J1097 e ISO 10567.3. Las cargas nominales no exceden 87% de la capacidad hidráulica de elevación o 75% de la carga de vuelco. 4. Las cargas nominales señaladas con un asterisco (*) están limitadas por la capacidad hidráulica en lugar de la carga de vuelco.

Equipo

EQUIPO ESTÁNDAR

Motor

Motor diésel de 4 tiempos, con turbocompresor, refrigeración por agua, inyección directa e intercooler

Filtro de aire con indicador de restricción

Calentador de aire de admisión

Pre filtro tipo ciclone

Filtro de combustible y separador de agua

Alternador, 80 A

Sistema de Control Eléctrico/Electrónico

Sistema Contronics

Sistema de control de modo avanzado

Sistema de autodiagnóstico

Indicación de estatus de la máquina

Control de potencia sensible a la rotación del motor

Régimen de ralentí automático

Refuerzo de potencia de un toque

Programa Caretrack y activación del servicio Caretrack por 3 años

Función de arranque/ parada de seguridad

Monitor LCD en colores ajustable

Interruptor general de desconexión eléctrica del tipo LOTO (lockout tagout)

Circuito de prevención de re arranque del motor

13 luces de LED de alta capacidad:

Baterías, 2 x 12 V / 150 Ah

Interruptores de parada de emergencia

Motor de arranque, 24 V / 5,5 kW

Preparación eléctrica para accionar la bomba de vacío

Sistema hidráulico

Sistema hidráulico de detección automática

Sistema de conflujo

Prioridad de la pluma

Prioridad del brazo

Prioridad de la rotación

Válvulas de regeneración de la pluma y el brazo

Tecnología ECO de ahorro de combustible

Válvulas antirrebote de giro

Válvulas de retención de la pluma y el brazo

Sistema de filtrado multietapa

Amortiguación del cilindro

Sellos de cilindro anticontaminación

Motores de desplazamiento automático de dos velocidades

Aceite hidráulico, ISO VG 68 larga vida

Válvula hidráulica auxiliar

Línea hidráulica preparada para cabezal forestal

Preparación hidráulica para instalación de bomba de vacío

Estructura Superior

Placas de protección inferior

Plataforma de acceso con barandilla

Caja de herramientas

Placas antideslizantes perforadas de metal

Estructura de protección superior atornillada

Protección contra impactos laterales (SIPS)

EQUIPO ESTÁNDAR

Cabina e interior

Cabina forestal con certificación ROPS, OPS y FOPS (ISO 8082-2 / ISO 8084 / ISO 10262) con ventana frontal de policarbonato de 19,7 mm, ventanas laterales de policarbonato de 12 mm, y ventana trasera con salida de emergencia en vidrio templado

Parasol delantero

Palanca de bloqueo de los controles

Pedales de desplazamiento y palancas de mano

Asiento del operador con suspensión neumática y consola de palancas de control ajustables

Joysticks de control con cuatro interruptores

Sistema de aire acondicionado y calefacción con control electrónico de la temperatura

Antena flexible

Estructura de protección superior atornillada

Cabina, para todas las condiciones meteorológicas y con aislamiento acústico, que incluye:

Portavasos

Cierres de puertas

Cinturón de seguridad

Alfombrillas

Bocina (claxon)

Amplia zona de almacenamiento

Limpiaparabrisas con función intermitente

Vidrio de seguridad

Carro inferior

Zapatas de doble garra de 600 mm de ancho

Protección completa de rodillos inferiores (full guard) del tipo forestal

Protector y guías de cadena para la rueda guía

Rodillos superiores bisoportados

Tensores hidráulicos de zapata

Eslabones de cadena sellados y lubricados

Implemento Frontal

Pluma forestal del tipo HD y brazo forestal del tipo HD con tubería hidráulica en la parte inferior

Protección de las mangueras de la pluma y del brazo

Adaptador de punta curva con depósito de aceite

EQUIPO OPCIONAL

Adaptador de punta recta con depósito de aceite

Zapatas triples de 600 mm o 700 mm de ancho

Bomba de reabastecimiento de 50 l/min

Radio con MP3 y entrada auxiliar

Código electrónico antirrobo

Pedal de desplazamiento en línea recta

Kit de herramientas completo

Kit de herramientas de mantenimiento diario

Piezas de repuesto (filtros, fusibles, etc.)

No todos los productos están disponibles en todos los mercados. En virtud de nuestra política de mejora continua, nos reservamos el derecho a modificar las especificaciones y el diseño sin previo aviso. Las ilustraciones no muestran necesariamente la versión estándar de la máquina.

V O L V O