

Volvo Construction Equipment
Building Tomorrow



SD110B

Compactadores de un solo cilindro Volvo 10.9-11.4 t 99 kW



BIENVENIDO A NUESTRO MUNDO

Bienvenido a un mundo de maquinaria líder en la industria. Un mundo donde la imaginación, el trabajo duro y la innovación tecnológica abrirán el camino hacia el desarrollo de un futuro más limpio, más inteligente y más conectado. Un mundo apoyado por los valores perdurables de Volvo Group. Un mundo de estabilidad, sustentabilidad e innovación. Un mundo en el que ponemos a nuestros clientes en el centro.

Bienvenido al mundo de Volvo Construction Equipment – creemos que le va a gustar aquí.

Trabajando más duro, trabajando más inteligente

Durante más de 180 años, Volvo ha sido pionero en el diseño y manufactura de máquinas que establecen el estándar de eficiencia, desempeño y tiempo de máquina disponible. En toda nuestra gama de excavadoras, cargadoras de ruedas y dúmperes, nuestra reputación de excelencia en ingeniería no tiene rival, lo que significa que sea cual sea su operación o aplicación, podemos proporcionar una solución de flota total para ayudarlo a tener éxito.

Edificando sobre nuestra orgullosa historia, el Volvo Concept Lab continúa creando ideas de vanguardia y conceptos innovadores, para asegurar que ofrezcamos a los clientes máquinas que trabajen más arduamente y más inteligentemente en el futuro.



Soluciones para usted

Nuestras máquinas líderes en la industria son solo el comienzo de su relación con Volvo. Como su socio, hemos desarrollado una amplia gama de soluciones adicionales para ayudarlo a mejorar el tiempo de máquina disponible, aumentar la productividad y reducir los costos.

Diseñado para su negocio

Estructurado en nueve bloques, nuestro portafolio de productos y servicios está diseñado para complementar el desempeño de su máquina y aumentar su rentabilidad. Dicho simplemente, ofrecemos algunas de las mejores garantías y soluciones tecnológicas en la industria actual.

Ahí cuando nos necesite

Ya sea que adquiera productos nuevos o usados, nuestra red global de distribuidores y técnicos ofrece asistencia día y noche, incluyendo el monitoreo de máquinas y la disponibilidad de piezas de clase mundial. Es el fundamento de todo lo que ofrecen los Servicios Volvo, por lo que puede estar seguro de que lo tenemos cubierto desde el principio.

BUILDING TOMORROW

Ruede con los mejores

El compactador de suelos modelo SD110B de Volvo se fabrica para brindar un funcionamiento poderoso. Una selección de frecuencias de vibración le da la flexibilidad que necesita para hacer frente a una serie de trabajos, y con el nuevo diseño del cilindro pata de cabra de Volvo puede estar seguro de hacer más, más rápido. Este compactador está diseñado para aumentar su versatilidad para obtener máxima productividad.

Opciones de frecuencia y amplitud

Ajuste fácilmente la frecuencia de vibración de la consola del operador para compensar los tipos y las condiciones cambiantes del suelo. Cambie la amplitud del cilindro en función de la profundidad del material – aumentando la productividad. La configuración de cilindro múltiples le da aún mayor rendimiento y versatilidad.



Cilindro pata de cabra

El cilindro pata de cabra de Volvo brinda aumento de presión sobre el material para amasar materiales cohesivos. Incrementando la densidad y mejorando la consistencia.



Juego de carcasa de pata de cabra

El compactador se convierte rápida y fácilmente de un cilindro liso sujetándolo a una carcasa de pata de cabra. De este modo, la máquina puede trabajar en diferentes aplicaciones y ofrecerle más versatilidad.



Gran gradeabilidad

El sistema de tracción Volvo brinda una excelente capacidad de escalada y de tracción en aplicaciones difíciles como pendientes pronunciadas o superficies resbaladizas. El sistema evita que el neumático o el cilindro patinen, mejorando la gradeabilidad, el rendimiento y la productividad.





DESEMPEÑO SUPERIOR DE COMPACTACIÓN

El avanzado sistema de control de compactador de Volvo está optimizado para proporcionar múltiples frecuencias, doble amplitud y una fuerza centrífuga variable – para adaptar el desempeño del compactador a su aplicación. La fácil selección entre una amplitud alta o baja le brinda la flexibilidad de ajustar la fuerza dinámica del compactador según el trabajo y la profundidad del material. La combinación de alta fuerza y gran peso garantizan una excelente compactación – permitiéndole lograr la densidad objetivo del material en menos pasadas.



MOTOR VOLVO

El motor premium Volvo con certificación de emisiones Tier 3 / Etapa IIIA desarrolla un alto torque a bajas revoluciones, lo que aumenta el desempeño y reduce el consumo de combustible. Ha sido cuidadosamente diseñado para reducir emisiones y aumentar la eficiencia sin comprometer la potencia. El motor cuenta con el respaldo de la amplia red de distribuidores Volvo en todo el mundo.

Desempeño, calidad, eficiencia

El modelo SD110B proviene de una larga línea de compactadoras de alta calidad con características premium de serie. Gracias a un resistente bastidor de acero, un robusto diseño de cilindro y los componentes superiores de Volvo, usted puede experimentar lo mejor en compactación potente y eficiente. Esta máquina también está equipada con un motor Volvo perfectamente optimizado que asegura un rendimiento excepcional en cualquier trabajo, ofreciéndole una excelente eficiencia y manteniendo las emisiones reducidas.

Componentes de alta calidad

Este compactador cuenta con componentes de la más alta calidad, tendido inteligente y diseño limpio. El motor, el sistema hidráulico y la electrónica trabajan en armonía, brindando un rendimiento superior y una mayor vida útil de la máquina.



ECO Mode

ECO Mode de Volvo ajusta la velocidad del motor ofreciendo hasta un 20% de reducción en consumo de combustible.



Sistema de enfriamiento eficiente

El ventilador de enfriamiento extrae energía reducida del motor. Los intercambiadores de calor para aceite hidráulico, refrigerante del motor y aire acondicionado están optimizados para funcionar a altas temperaturas ambiente. El paquete del motor reduce el costo total de propiedad y reduce el ruido para una mayor comodidad del operador.



Cilindro y junta central de servicio pesado

El cilindro de servicio pesado se fabrica pensando en la durabilidad. El caparazón del rodillo de diámetro grande está diseñado de acero de alta resistencia para longevidad y rendimiento. Los bastidores se fabrican con precisión y consistencia, asegurando una estructura fuerte. La junta central oscila y articula para brindar mejor estabilidad y maniobrabilidad.



Seguro y cómodo

El modelo SD110B cuenta con un ambiente del operador líder en la industria – una excelente visibilidad en todas las direcciones así como niveles de ruido y vibración muy bajos que aseguran la máxima comodidad y productividad. El asiento ajustable, el efectivo sistema de calefacción y enfriamiento y los controles de operador recién diseñados para brindar un turno de trabajo eficiente y cómodo.

Controles ergonómicos del operador

El nuevo tablero de control del operador ha sido creado para brindar una mejor experiencia para el operador. El control de vibración y propulsión de una sola palanca está convenientemente ubicado dentro de la zona de comodidad y alcance del operador. Todos los demás controles están posicionados ergonómicamente.



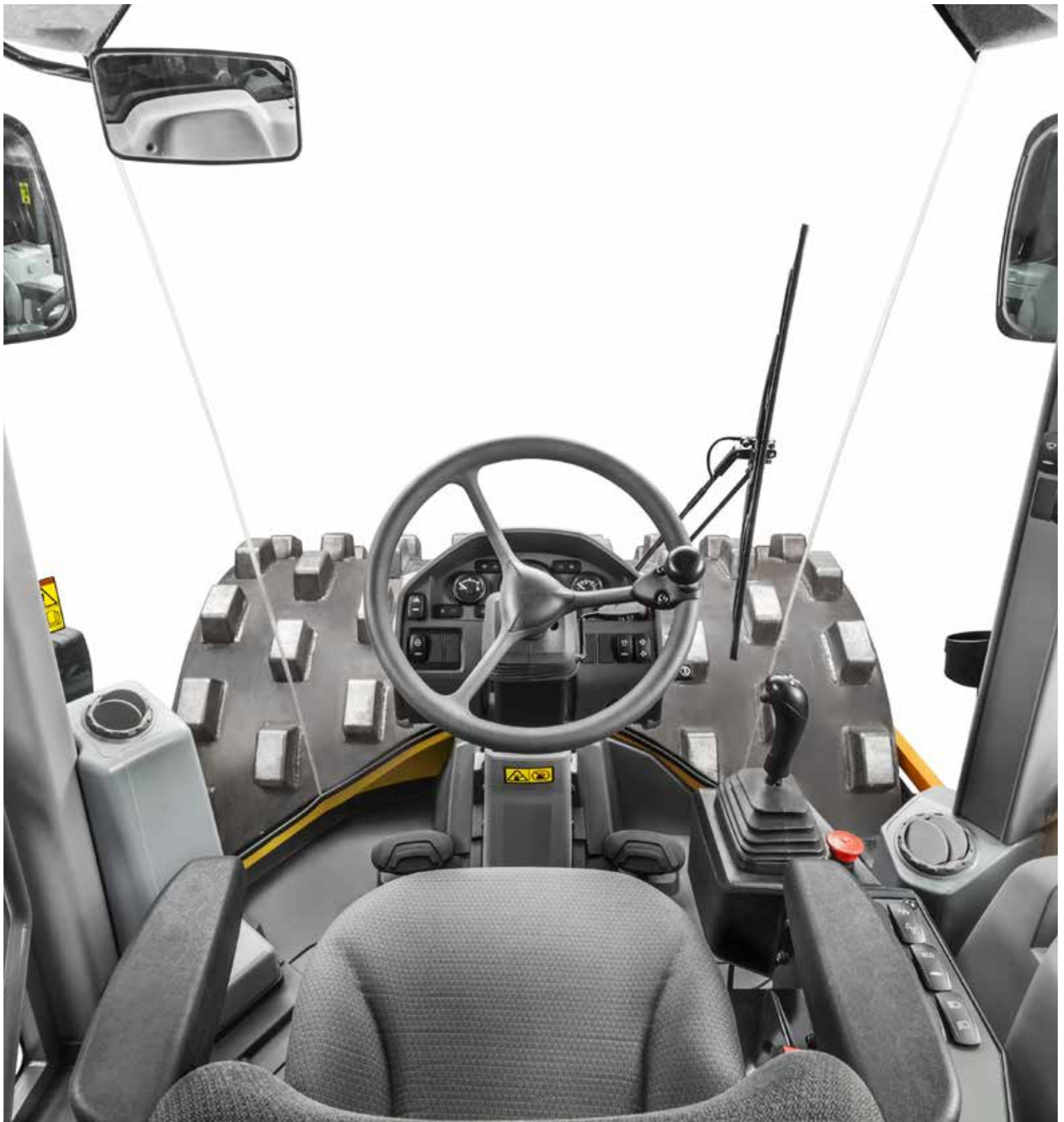
Cómodo asiento

El asiento completamente ajustable se desliza y gira para mejorar la visibilidad y la seguridad y comodidad del operador.



Sistema HVAC

La nueva cabina Volvo está equipada con un climatizador líder en la industria para asegurar un ambiente cómodo para el operador, ya sea que se requiera calefacción o aire acondicionado. La entrada de aire elevada y la cabina presurizada ayudan a reducir la cantidad de polvo que entra a la cabina.



AMBIENTE DEL OPERADOR LÍDER EN LA INDUSTRIA

La cabina Volvo certificada ROPS/FOPS brinda un ambiente de trabajo seguro y cómodo con un eficiente sistema de calefacción y aire acondicionado y visibilidad en todas las direcciones a través de las grandes áreas con cristales. Con cristales de cabina del piso al techo, el operador tiene una excelente vista del rodillo hacia adelante así como visibilidad trasera superior.

Una visión productiva

AMBIENTE DEL OPERADOR LÍDER EN LA INDUSTRIA

La cabina con la certificación ROPS/FOPS brinda un entorno de trabajo seguro y cómodo y excelente visibilidad en todas las direcciones.

Controles ergonómicos del operador

El nuevo tablero de control del operador ofrece controles de propulsión y vibración que están convenientemente ubicados en el lado derecho del operador.

Sistema HVAC

La cabina Volvo está equipada con un control de clima líder en la industria para asegurar un ambiente cómodo en su interior.

CareTrack

CareTrack le proporciona reportes, alarmas, ubicación y horas de servicio para una mejor administración de la máquina.

DESEMPEÑO SUPERIOR DE COMPACTACIÓN

Volvo suministra múltiples frecuencias, amplitud dual y fuerza centrífuga optimizada – igualando el rendimiento del rodillo a su aplicación.

Cilindro de pata de cabra

El cilindro pata de cabra de Volvo proporciona alta cobertura en superficies más blandas y aplica más presión sobre materiales más rígidos.





Asiento cómodo

El asiento completamente ajustable se desliza y gira para mejorar la visibilidad y la seguridad y comodidad del operador.

MOTOR VOLVO

Diseñado para reducir las emisiones y aumentar la eficiencia, el motor Volvo asegura que usted tenga el nivel de potencia adecuado para su operación.

Modo ECO

El modo ECO de Volvo ajusta la velocidad del motor, ofreciendo hasta un 20% de reducción en consumo de combustible.

FÁCIL ACCESO PARA SERVICIO

El acceso de servicio líder en su clase asegura un mantenimiento regular y las inspecciones se pueden realizar de manera más eficiente para un tiempo de máquina parada mínimo.

Gran gradeabilidad

El Eje “no-spin” y el divisor de flujo mejorados de Volvo proporcionan mayor tracción en aplicaciones difíciles y superficies resbaladizas.



FÁCIL ACCESO PARA SERVICIO

El capó del motor se levanta, dando acceso a nivel del suelo al compartimento del motor. Los puntos clave de revisión de servicio están agrupados en un lado del compactador para asegurar que el mantenimiento y las inspecciones regulares se puedan realizar de manera más eficiente con mínimo tiempo de máquina parada – lo que aumenta la productividad y confiabilidad generales. Los puertos de prueba de presión hidráulica están agrupados de forma remota.

Servicio rápido y fácil

El modelo SD110B es un compactador robusto y duradero que proporciona un fácil acceso de servicio para realizar rápidamente revisiones de mantenimiento periódicas. Aproveche las características de calidad que mantienen su tiempo de máquina parada al mínimo y aumentan la longevidad de su máquina.

Acuerdo de soporte al cliente

El rango de Acuerdos de soporte al cliente ofrece mantenimiento preventivo, reparaciones totales y una serie de servicios de tiempo de máquina disponible. Volvo utiliza la tecnología más avanzada para monitorear el funcionamiento y el estado de la máquina, dándole consejos para aumentar su rentabilidad. Al contar con un Contrato de asistencia al cliente usted tiene el control de sus costos de servicio.



Repuestos originales Volvo

Nuestra atención al detalle es lo que nos diferencia. Este concepto comprobado actúa como una sólida inversión en el futuro de su máquina. Las piezas son ampliamente probadas y aprobadas, ya que cada pieza es de importancia vital para el tiempo de máquina disponible y el rendimiento. Sólo utilizando repuestos originales Volvo puede estar seguro de que el equipo conserve la reconocida calidad de Volvo.

Red de servicio

Para responder a sus necesidades más rápido, un experto Volvo va en camino a su lugar de trabajo desde una de nuestras instalaciones de Volvo. Con nuestra amplia infraestructura de técnicos, talleres y distribuidores, Volvo cuenta con una amplia red para darle soporte completo utilizando conocimiento local y experiencia global.

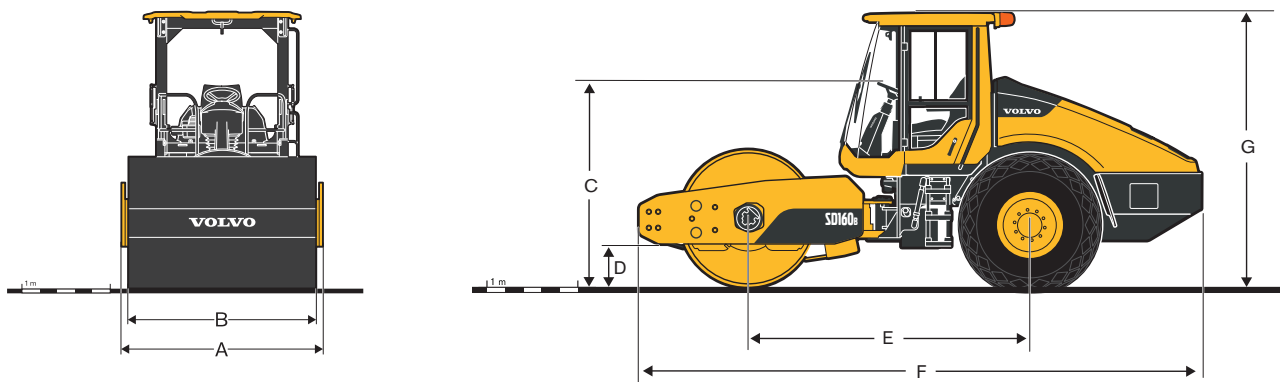


Especificaciones

Modelo		SD110B	
Tipo de cilindro		Liso	Pata de cabra
Pesos de la máquina			
Peso operativo (CECE) toldo ROPS	kg	10 700	11 000
Peso estático sobre el rodillo	kg	5 776	6 071
Peso estático sobre los neumáticos	kg	4 924	4 929
Peso de envío	kg	10 589	10 877
Peso operativo (CECE) Cabina	kg	10 900	11 200
Peso del Kit pata de cabra atornillado	kg	1 632	-
Cilindro			
Ancho	mm	2 134	2 134
Diámetro	mm	1 500	1 295
Espesor de la chapa de la carcasa	mm	25	25
Diámetro sobre las patas de cabra	mm	-	1 500
Patatas de cabra	número de	-	135
Altura de la pata	mm	-	103
Área de la punta de la pata	cm ²	-	135.3
Vibración			
Frecuencia	Hz	30.8/33.8	30.8/33.8
Fuerza centrífuga	Alta amplitud	kN	258
	Baja amplitud	kN	241
Amplitud nominal	Alta amplitud	mm	1.94
	Baja amplitud	mm	1.5
Propulsión			
Tipo	Hidrostática		
Neumáticos	23.1-26 R3 8PR TL	23.1-26 R1 12PR TL	
Impulsor del cilindro	Caja de Engranaje planetario		
Velocidad de desplazamiento			
Alta	km/h	0-12.6	0-12.1
Baja	km/h	0-5.4	0-5.2
Motor			
Marca / Modelo	Volvo D5 Nivel 3		
Tipo de motor	Turbocargado 4 cilindros		
Potencia nominal @ 2 200 r/min	kW	99	
Sistema eléctrico			
Voltaje (Tierra negativa)	V	24	
Alternador	Ah	80	
Baterías	CCA	2 x 760	
Frenos			
Servicio	Hidrostática		
De estacionamiento / emergencia	Activado por muelle, liberado hidráulicamente en el rodillo y en el eje		
Varios			
Ángulo de pivote	°	+/- 38	
Ángulo de oscilación	°	+/- 15	
Capacidad de combustible	l	198	
Capacidad de aceite hidráulico	l	95	
Gradeabilidad (teórica)	%	65	55
Nivel de sonido garantizado			
Oído del operador, de acuerdo a ISO 11203:2009	L _p AdB	82 (Cabina) - 85 (Toldo)	82 (Cabina) - 85 (Toldo)
Externo, de acuerdo a la Directiva 2000/14/CE	L _W AdB	106	106

DIMENSIONES

	Unidad	Rodillo liso	Rodillo de pata de cabra
A	mm	2 286	2 286
B	mm	2 134	2 134
C	mm	2 290	2 290
D	mm	478	478
E	mm	3 342	3 342
F	mm	5 838	5 838
G - ROPS Arriba	mm	3 179	3 179
G - ROPS Plegado	mm	2 386	2 386
G - Cabina	mm	2 999	2 999
H	mm	1 500	1 500



SELECCIÓN DE EQUIPOS OPCIONALES VOLVO

Control de tracción



Cilindro pata de cabra



Eco mode



Neumáticos de tracción y banda de rodaje de diamante



Carcasa pata de cabra atornillada



CareTrack



No todos los productos están disponibles en todos los mercados. Bajo nuestra política de mejoras continuas, nos reservamos el derecho de cambiar las especificaciones y diseño sin previo aviso. Las ilustraciones no muestran necesariamente la versión estándar de la máquina.

VOLVO

Volvo Construction Equipment

volvoce.com